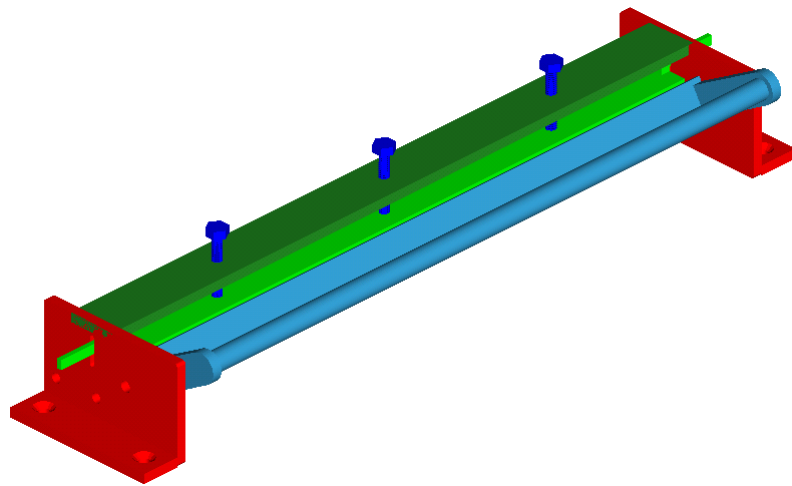


Selbstbau Kantbank Version 1.1

Zeichnungen mit Bauanleitung von Owen Häfker

für Bleche bis 640mm Breite



Copyright 1999-2008 Owen Häfker

Alle Rechte vorbehalten

Alle Maße und Angaben ohne Gewähr auf Richtigkeit und Vollständigkeit

Materialbedarf - Kantbank nach Zeichnungen von O.Häfker

1. Möglichkeit mit passenden Flachstahlorten

Flach DIN 1017 - 100 x 10 mm	1020 mm
Flach DIN 1017 - 40 x 10 mm	1020 mm
Flach DIN 1017 - 15 x 5 mm	120 mm
Flach DIN 1017 - 50 x 10 mm	700 mm
Flach DIN 1017 - 30 x 10 mm	250 mm
Flach DIN 1017 - 80 x 10 mm	60 mm
Rund DIN 668 - 20	700 mm
Winkel DIN 1028 - 30 x 4	680 mm
Bolzen DIN 1445 - 10 x 35	2 Stück
Hutmutter DIN 1587 - M8	2 Stück
Senkschraube DIN EN ISO 7046-1 M10	4 Stück
Scheibe DIN 125 - 10,5	4 Stück
Senkschraube DIN EN ISO 7046-1 M5 x 40	6 Stück
Senkschraube DIN EN ISO 7046-1 M10 x 20	4 Stück

2. Möglichkeit nur eine Flachstahlorte (viel Sägearbeit)

Flach DIN 1017 - 100 x 10 mm	2100 mm
Rund DIN 668 - 20	700 mm
Winkel DIN 1028 - 30 x 4	680 mm
Bolzen DIN 1445 - 10 x 35	2 Stück
Hutmutter DIN 1587 - M8	2 Stück
Senkschraube DIN EN ISO 7046-1 M10	4 Stück
Scheibe DIN 125 - 10,5	4 Stück
Senkschraube DIN EN ISO 7046-1 M5 x 40	6 Stück
Senkschraube DIN EN ISO 7046-1 M10 x 20	4 Stück

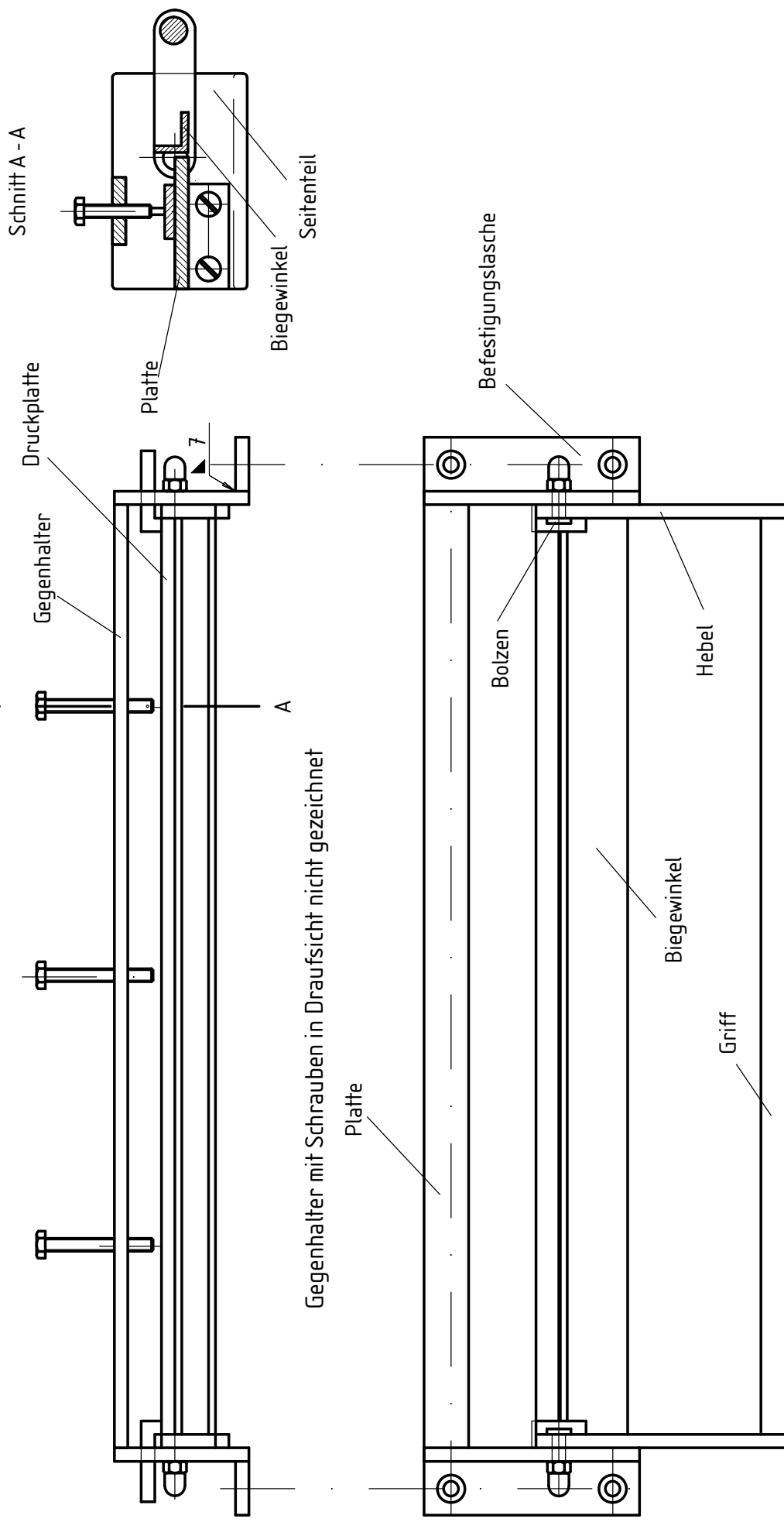
Der angegeben Stahl ist außer beim Rundstahl warmgewalzt, muß also abgeschliffen werden.

Bau-, Montageanleitung Kantbank

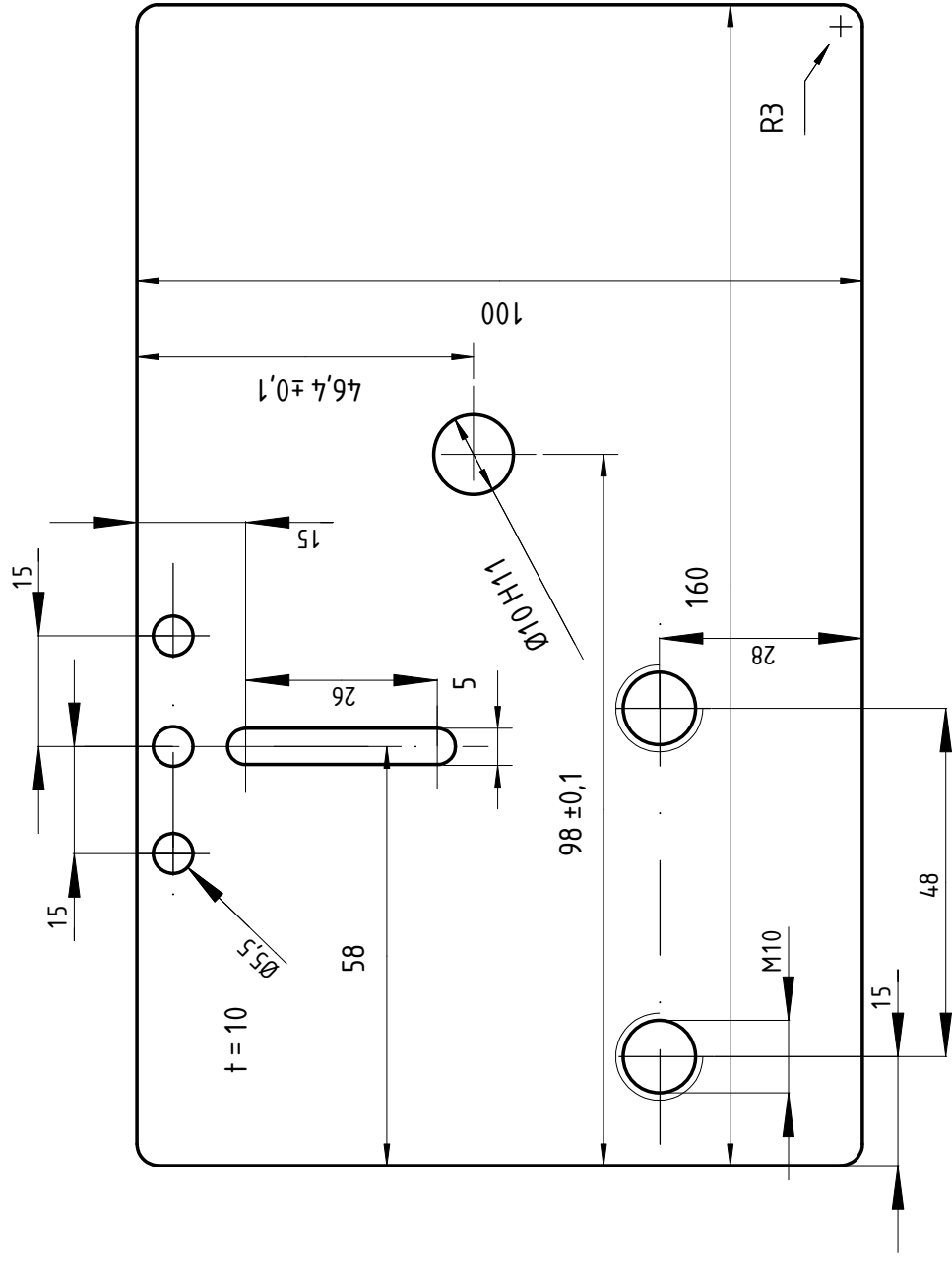
- 1.) Alle Teile wie auf den Zeichnungen (Blatt 2 - 5) angegeben bauen.
Die Platte und der Gegenhalter müssen gleich lang sein!
- 2.) Griff mit Biegewinkel (Blatt 6) verschweißen. Das Einsetzen der Bolzen vor dem Schweißen nicht vergessen! Nachher ist es zu spät.
- 3.) Seitenwände mit Befestigungslaschen verschweißen (siehe Blatt 1).
- 4.) Griffbolzen durch Seitenwände schieben.
- 5.) Druckplatte einsetzen. Griffstücke der Druckplatte müssen durch die Schlitze der Seitenwände ragen.
- 6.) Auf Griffbolzen die Hutmuttern aufschrauben.

Platte von hinten auf Position einschieben und mit Seitenwänden verschrauben.
- 7.) Gegenhalterschrauben einschrauben.
- 8.) Druckschrauben (M10 x 60) von oben durch den Gegenhalter schrauben.

Kantbank - Montage ^A

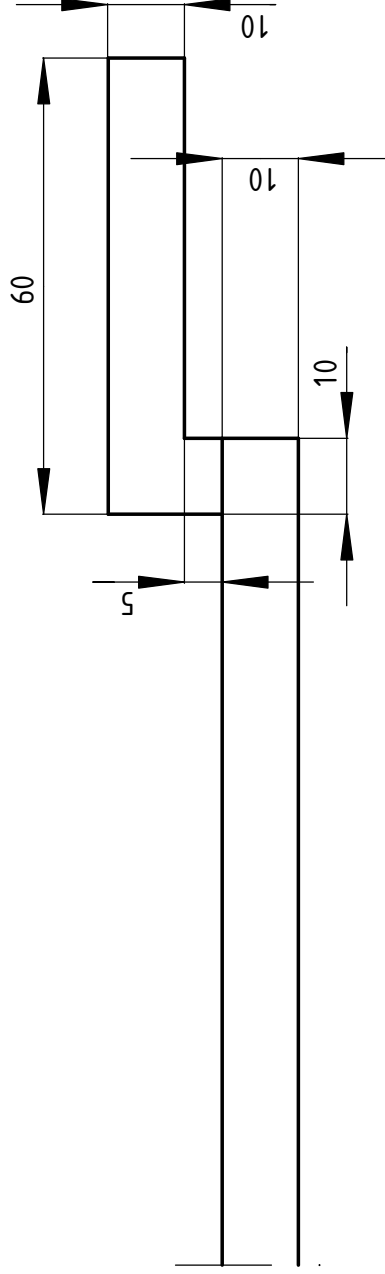
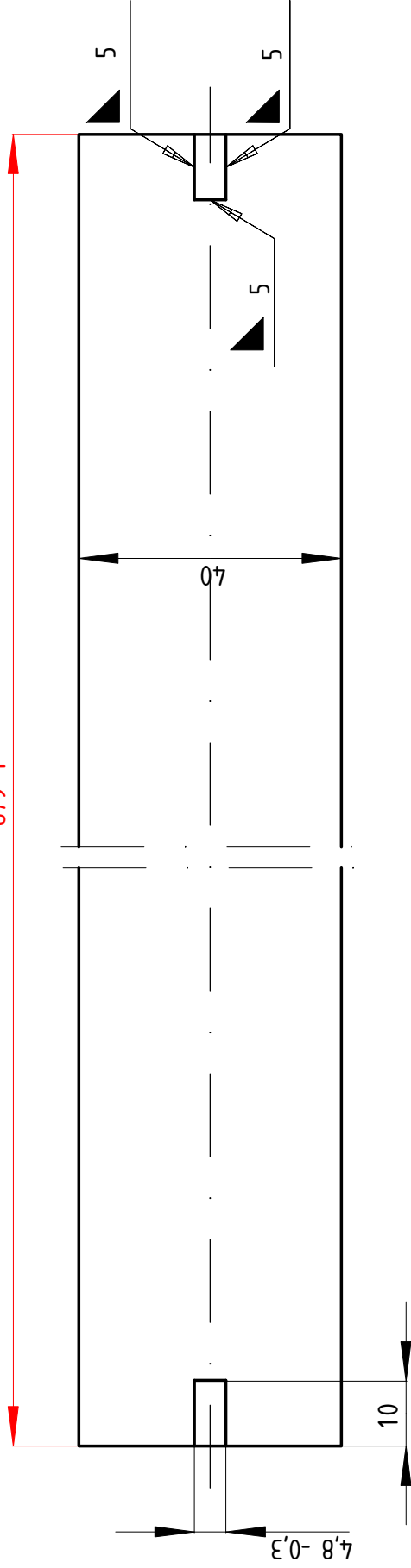


Gegenthalter mit Schrauben in Draufsicht nicht gezeichnet



Maßstab		Allgemein-Toleranzen DIN 7168-m		Name		Kantbank - Seitenteile	
		Datum		O. Häfker		2 Stück fertigen Bohrungen und Langloch gemeinsam fertigen	
		Bearb.		Gepr.			
		Norm					
Zust.		Datum		Name		Ers. durch	
						Ers. fir	
						Blatt 2 v. 9	
						Bl.	

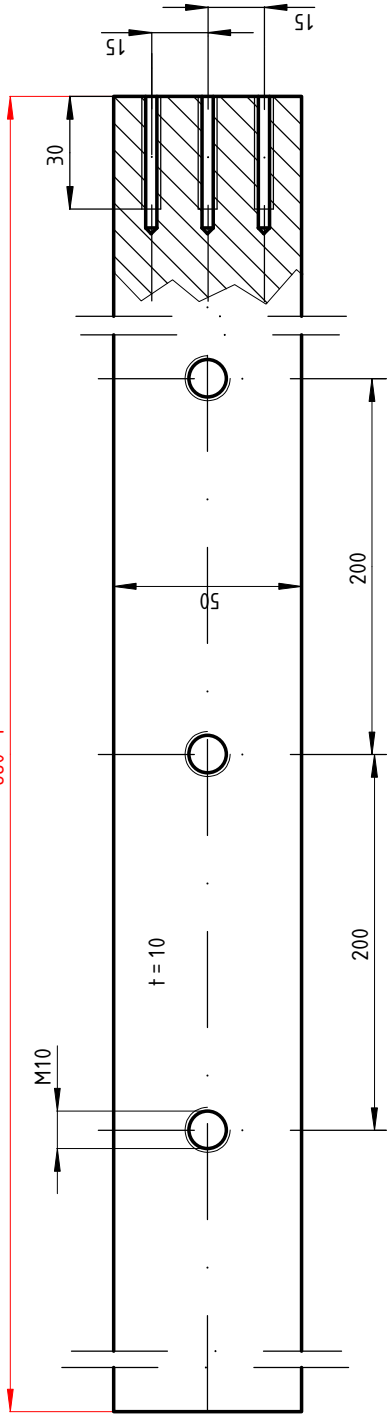
679 -1



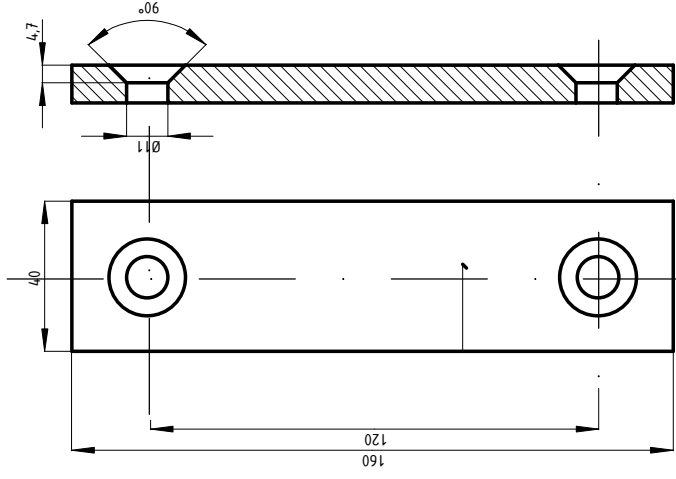
Allgemein-Toleranzen DIN 7168-g		Maßstab	
Bearb.	Datum	Name	Kantbank - Druckplatte
Gepr.		O. Häfker	
Norm			
Zust.	Znderung	Name	Ers. fir
	Datum		Ers. durch
		Blatt 3 v. 9	
		Bl.	

Gegenhalter

680 + 1

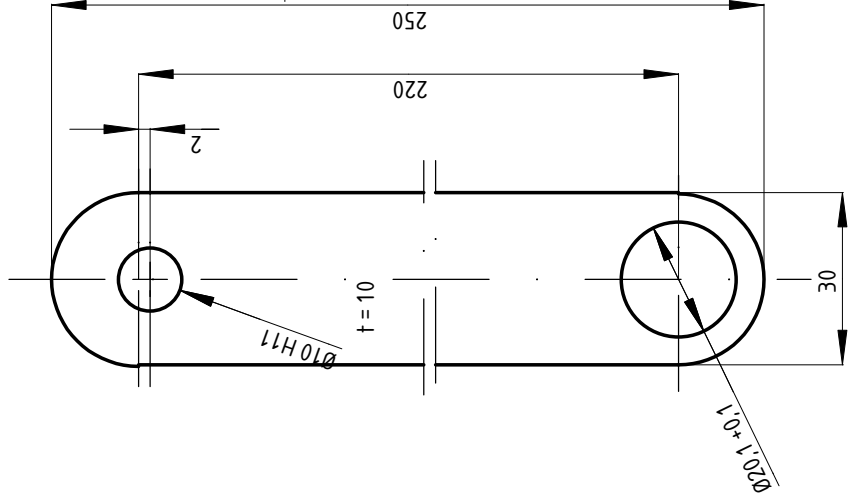


Befestigungslasche

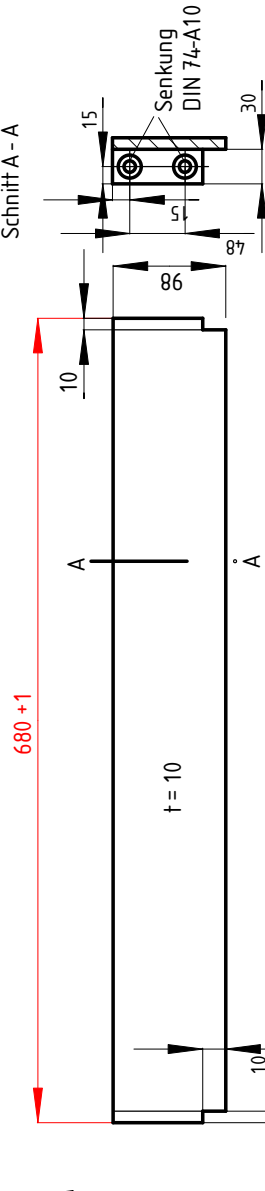


Maßstab		Allgemein-Toleranzen DIN 7168-m		Name	
		Datum		O. Häfker	
		Bearb.			
		Gepr.			
		Norm			
		Datum		Name	
		Datum		Name	
		Zust.		Znderung	
		Uspr.		Ers. fir	
		Ers. durch		Ers. durch	
		Blatt 4 v. 9		Bl.	
		Kantbank - Gegenhalter, Befestigungslasche			

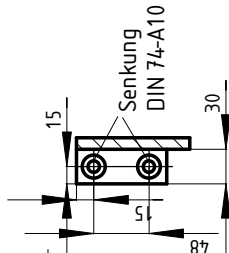
Hebel



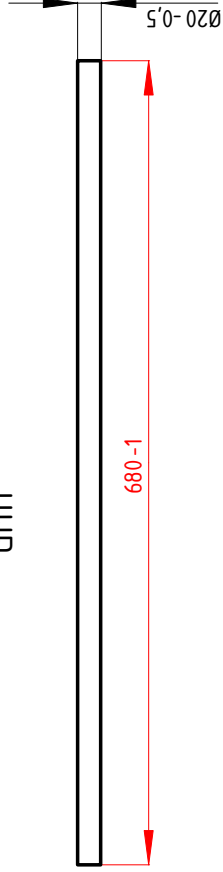
Platte



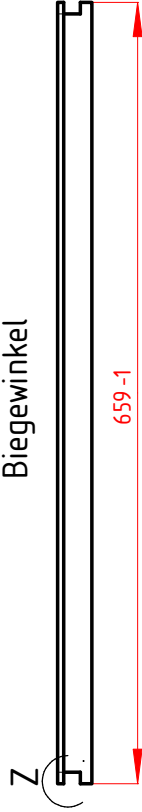
Schnitt A - A



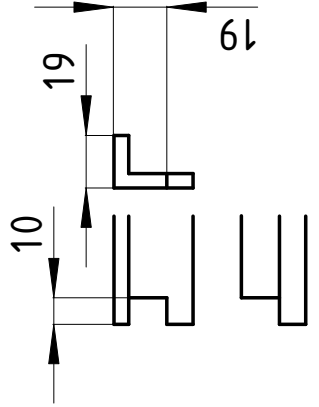
Griff



Biegewinkel



Einzelheit Z



Allgemein-Toleranzen DIN 7168-g		Maßstab	
Bearb.	Datum	Name	Kantbank - Platte, Griff, Biegewinkel
Gepr.		O. Häfker	
Norm			
A Winkel geändert		Datum	Ers. durch
5.9.2008		Name	Blatt
O. Häfker			5 v. 9
Zust	Znderung	Urspr.	Bl.

1	2	3	4	5	6
Pos	Menge	Einh	Benennung	Materialbedarf für das Teil	Bemerkung
1	2		Seitenfeil	Flach DIN1017 - 100 x 10 x 160	
2	1		Platte	Flach DIN 1017 - 100 x 10 x 700	
3	1		Druckplatte	Flach DIN 1017 - 40 x 10 x 700 Flach DIN 1017 - 15 x 5 x 120	
4	1		Gegenhalter	Flach DIN 1017 - 50 x 10 x 700	
5	2		Befestigungslasche	Flach DIN 1017 - 40 x 10 x 320	
6	2		Hebel	Flach DIN 1017 - 30 x 10 x 500	
7	1		Griff	Rund DIN 668 - 20 x 700	
8	1		Biegewinkel	Winkel DIN 1028 - 30 x 4 x 680	
9	3		Schrauben	Sechskantschraube DIN EN 24 014 - M10 x 60	
10	2		Bolzen	Bolzen mit Kopf und Gewinde DIN 1445 - 10 x 25	
11	2		Hutmutter	Sechskant Hutmutter M8 - 8.8	
12	4		Tischbefestigungsschraube	Senkschraube mit Kreuzschlitz DIN EN ISO 7046-1 - M10 x ?	Länge ist: Dicke der Tischplatte + 20
13	4		Scheibe	Scheibe DIN 125 - 10,5	unter der Tischplatte
14	4		Senkschraube	Senkschraube mit Kreuzschlitz DIN EN ISO 7046-1 - M10 x 20	
15	6		Senkschraube für Gegenhalter	Senkschraube mit Kreuzschlitz DIN EN ISO 7046-1 - M5 x 40	
16	2		Plattenhalteblech	Flach DIN 1017 - 80 x 10 x 60	
17					
18					
19					
20					
21					
22					
23					
24					
25					
26					

			Allgemein-Toleranzen DIN 7168-m		Maßstab	
					Kantbank	
			Datum	Name		
			Bearb.	O. Häfker		
			Gepr.			
			Norm			
					Z0000	Blatt 7 v. 9
						Bl.
Zust.	Änderung	Datum	Name	Urspr.	Ers. für	Ers. durch