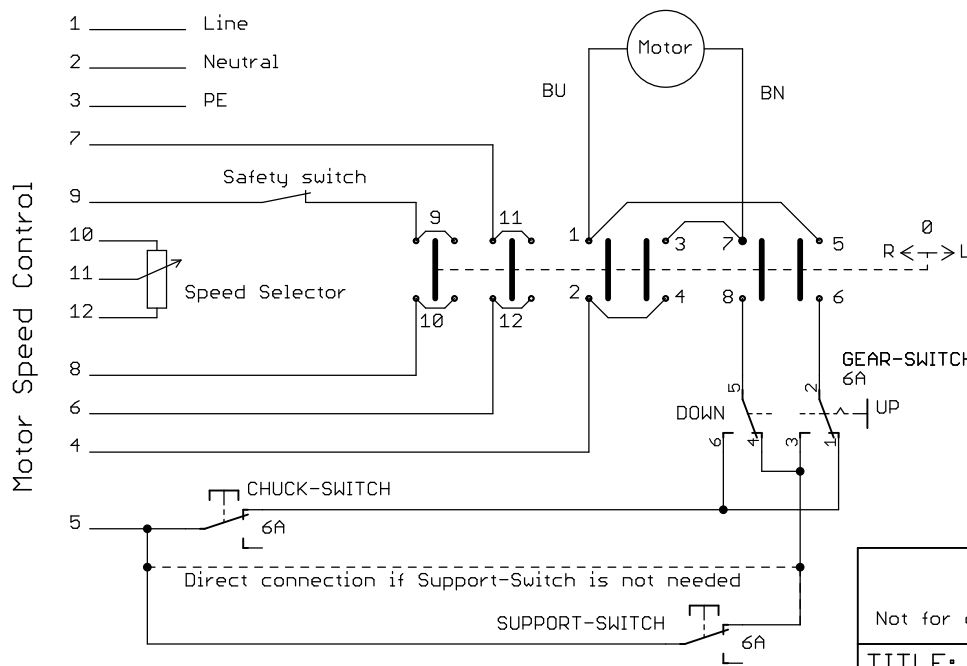


Original Mini Lathe with DC Motor

Achtung: Arbeiten an der Elektrik erfordern es Verbindungen an der Zuleitung und der Hochspannungsleitung des Motors zu bearbeiten. Die dort anliegenden Spannungen können bei direkter Berührung tödlich sein. Beim Arbeiten also die Sicherheitsbestimmungen beachten und die Anlage spannungsfrei schalten.



Modified Mini Lathe with DC Motor

Warning: Modifying the origin wiring requires connections to the mains power supply and to the high voltage dc line of the motor. The voltages involved are potentially lethal. Every care should be taken during construction and installation to ensure safe working practices are followed.

| | |
|---|------------|
| Not for commercial use / nicht für kommerzielle Nutzung | |
| TITLE: MinilatheMotorStop | |
| Document Number: by guenter schottroff munich | REV: |
| Date: nicht gespeichert! | Sheet: 1/1 |