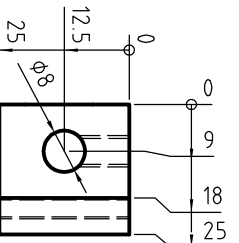
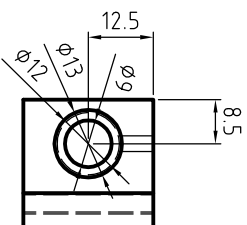


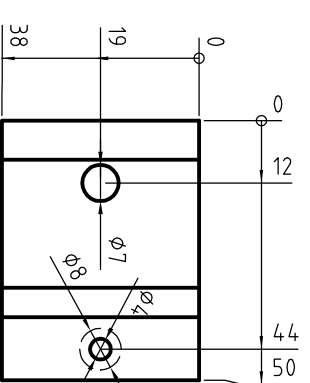
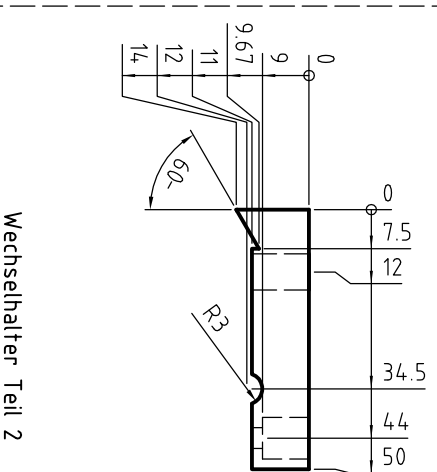
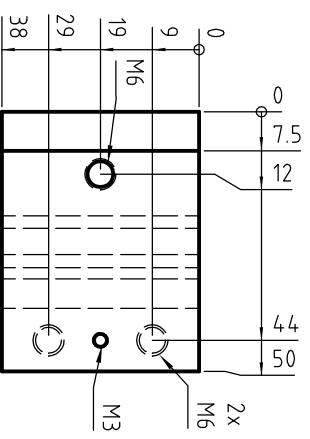
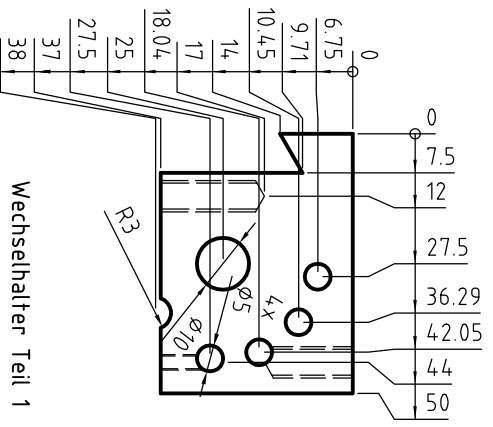
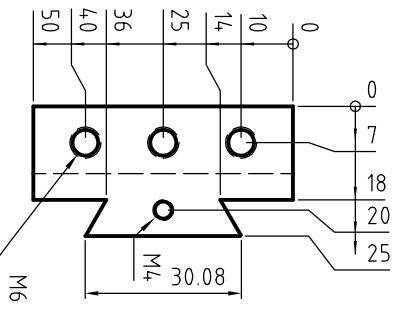
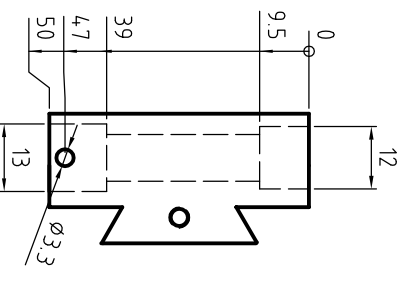
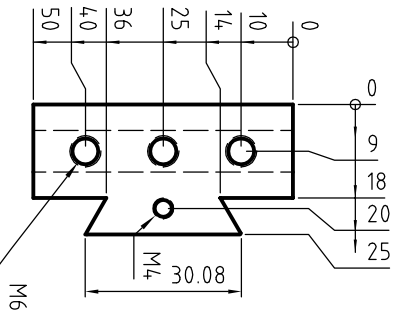
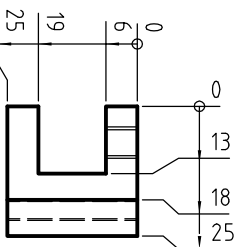
Drehmesshalter
Ausdrehmessel $\phi 8\text{mm}$



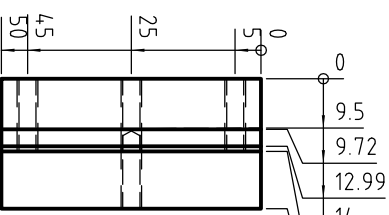
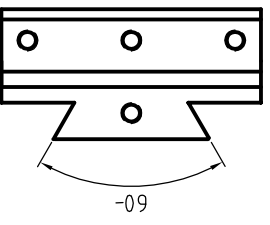
Dremsel Spindel
mit Spannzange



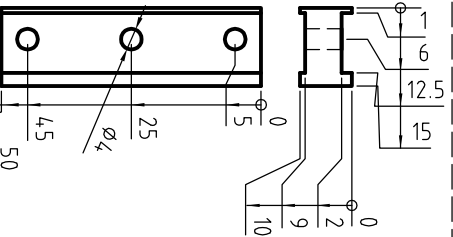
Drehmesshalter



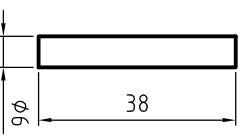
Abstechnesshalter



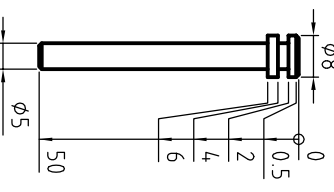
Messerdruckplatte für Messer
5mm und 6mm Höhe



Wechselhalter
Teil 3



Wechselhalter
Teil 4



Wechselhalter Teil 1 und Teil 2 gegeneinander legen, Teil 3 einbringen und mit Druckfeder und Schraube M3x16 verschrauben. Dadurch wird der Wechselhalter beim Lösen der Spannschraube M6x25 geöffnet. Die vier 5mm Bohrungen dienen zum Arretieren der Wechselhalters auf dem Support mittels Teil 4 und haben einen Winkel von 30 Grad zueinander. Damit kann der Halter leicht um jeweils 30 Grad verdreht werden. Dazu ist eine 5mm Bohrung mit einer Tiefe von 3-5mm in den Support einzubringen.

Zeichnung erstellt von Günter Schottruff, München. Gewerbliche Nutzung nur mit schriftlicher Genehmigung