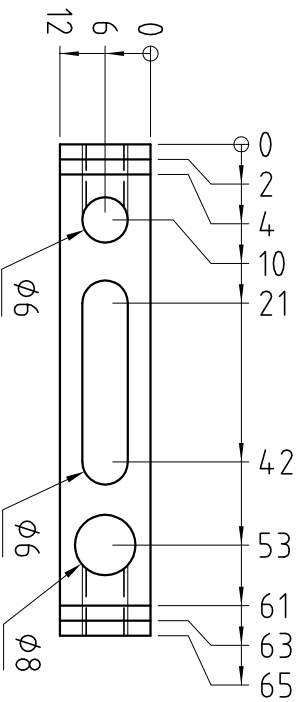
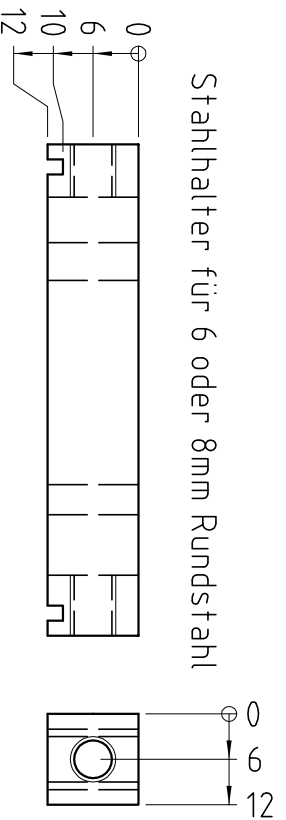


Alle Teile
Stahl



Stahlhalter für 6 oder 8mm Rundstahl



Kugeldrehvorrichtung zum Einsatz im Schnellwechselhalter. Die Kugeldrehreinrichtung ist nur einmalig im Schnellwechselhalter in der Höhe genau auf den Drehmittelpunkt auszurichten. der Durchmesser wird durch verschieben des Stahlhalters in der Aufnahme eingestellt. Wird auf die Verstellmutter eine Skala angebracht, so lässt sich die Einstellung des Durchmessers der Kugel einfach einstellen. Die Verstellmutter ist mit einer Mutter, am besten M5 aufgebohrt auf M6 zu kontern. Ich habe einen Drehstahl mit 6mm verwendet, der leicht schräg angeschliffen war. Der Drehstahl wird mit der Supprtverstellung auf den Drehmittelpunkt eingestellt.

Zeichnung erstellt von Günter Schottruff, München. Gewerbliche Nutzung nur mit schriftlicher Genehmigung