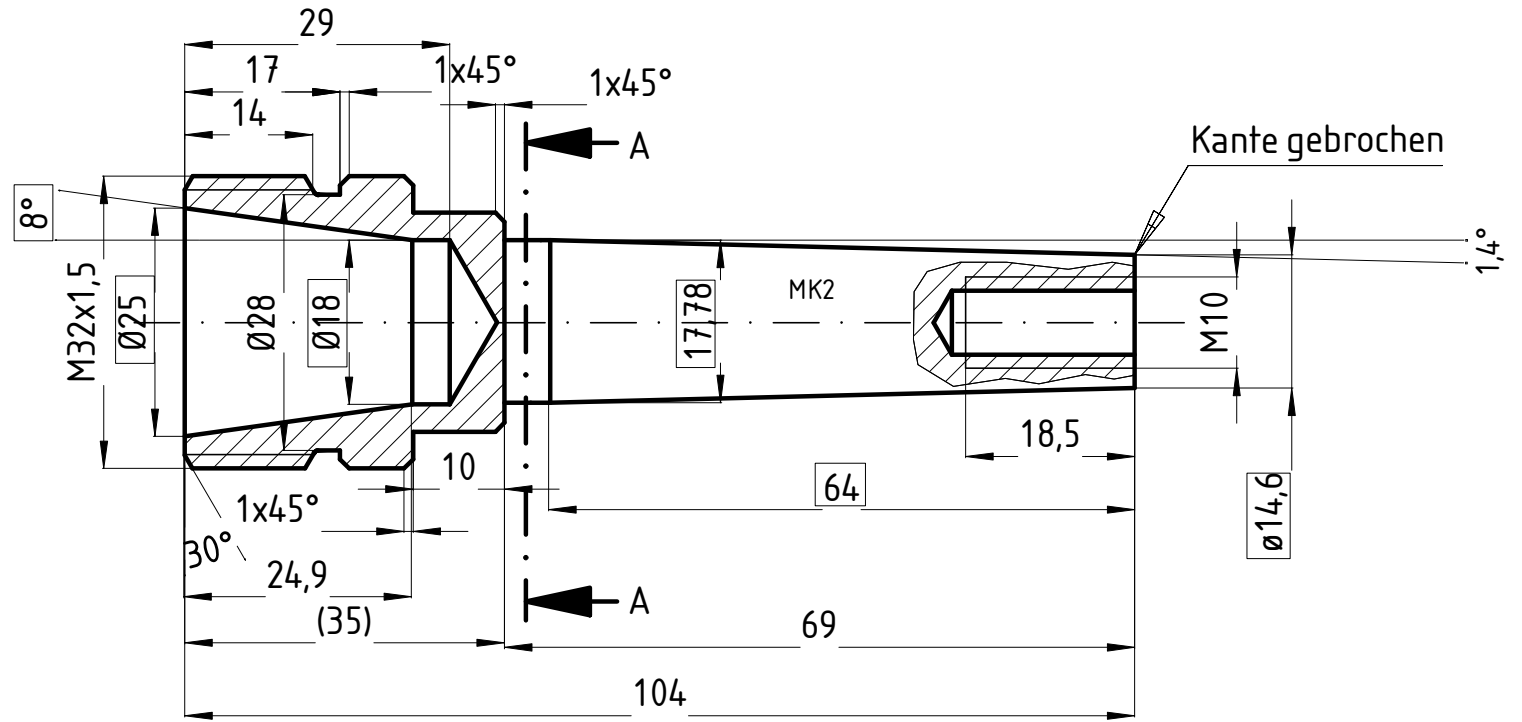
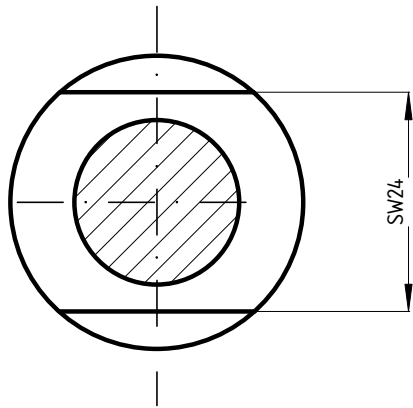


Schnitt A-A



$\sqrt{3.2}$ Oberflächen nach DIN ISO 1302				Allgemein-Toleranzen DIN ISO 2768-f		Maßstab 1:1	
						E360 (St 70-2)	
				Datum		<b>OHS</b>  Spannzangenhalter ER25 - MK2	
				Name			
				Bearb. 1.08.2004			
				O. Häfker			
				Gepr.		Blatt 1	
				Norm			
						1 Bl.	
A	Gewindeauslauf M32x1,5	17.8.2004	O. Häfker	Urspr.			Ers. durch
Zust.	Änderung	Datum	Name	Ers. fir		Ers. durch	