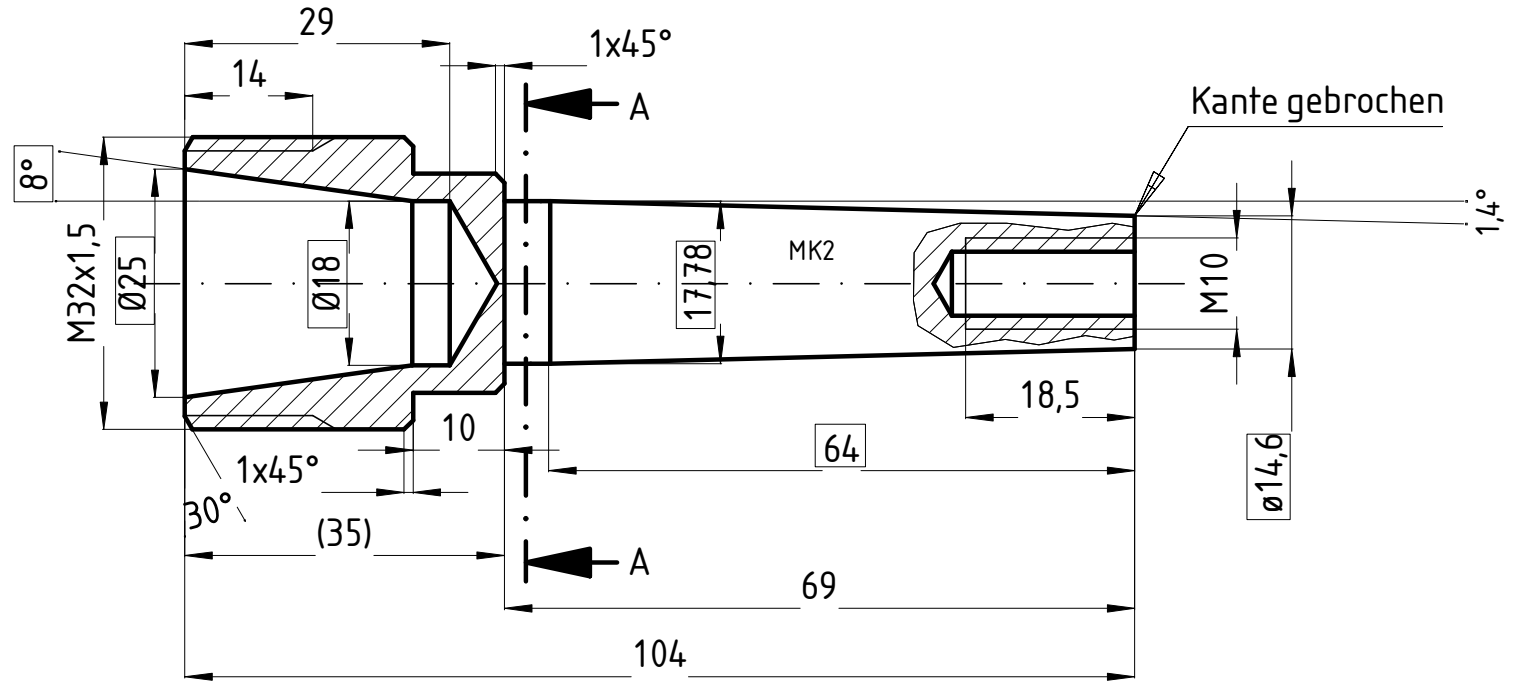
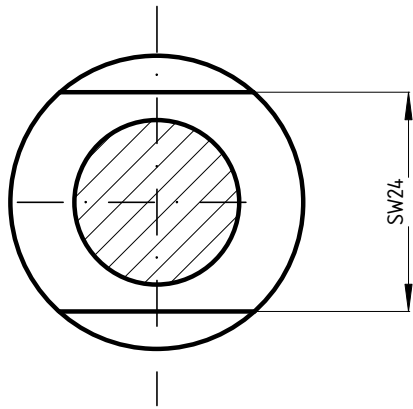


Schnitt A-A



| | | | | |
|---|--|--------|---------------------|------------------------------|
| $\frac{3.2}{\sqrt{\quad}}$ Oberflächen nach DIN ISO 1302 | Allgemein-Toleranzen DIN ISO 2768-f | | Maßstab 1:1 | |
| | | | E360 (St 70-2) | |
| | | Datum | Name | OHS |
| | | Bearb. | 1.08.2004 O. Häfker | |
| | | Gepr. | | |
| | | Norm | | |
| | | | | Spannzangenhalter ER25 - MK2 |
| Zust. | Änderung | Datum | Name | Urspr. |
| | | | | Ers. fir |
| | | | | Ers. durch |
| | | | | Blatt 1 1 Bl. |